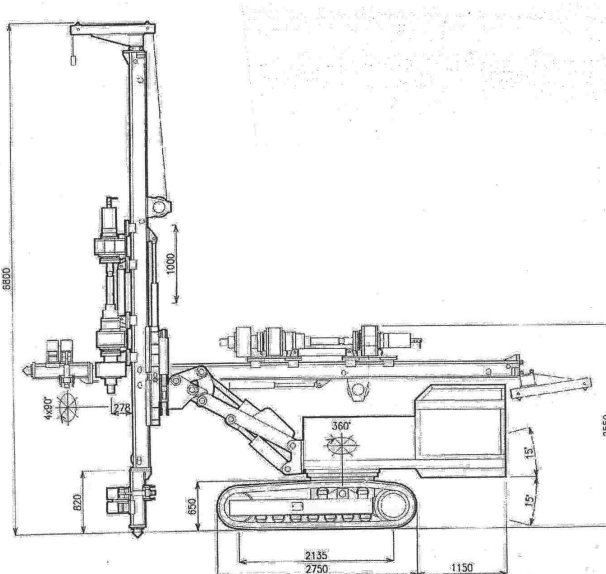




**Закрытое акционерное общество «Тифбаутех»**  
 196105, г. Санкт-Петербург, ул. Заставская 14 А, тел.: (812) 92 92 455,  
 факс: (812) 655 00 35, E-mail: info@tbt-spb.ru, [www.tbt-spb.ru](http://www.tbt-spb.ru)

### Технические характеристики буровой установки HVS –582 (HVS-5118)



<b>Габариты</b>	
Ширина макс.	2200 мм
Длина без лафета	3900 мм
<b>Вес</b>	8500 кг
<b>Основные компоненты</b>	
• <b>Двигатель</b>	
Мощность HVS –582 (ДВЗ) DEUTZ согл. ISO 3046-1	82 кВт
Мощность HVS –5118 (ДВЗ) DEUTZ согл. ISO 3046-1	118 кВт
• <b>Ходовая тележка на гусеничном ходу</b>	
Тяговая сила гусеницы	18 кН
Скорость ходовой тележки	макс. 2 км/ч
Удельное давление на грунт	5,5 Н/см <sup>2</sup>
• <b>Гидравлическая система</b>	
Регулируемые поршневые насосы-2	2X0-120 л/мин
Рабочее давление в системе	240 бар
Шестерёнчатый насос -2	2X24 л/мин
Рабочее давление в системе	220 бар
Объём бака	400 л

<b>Компоненты на выбор заказчика</b>	
• <b>Лафет / Мачта</b> / согласно длине и вида бурового инструмента	
Длина отрезка буровой штанги	2000-4000 мм
Регулируемый нажим	0-макс.38 кН
Усилие на вытягивание	75 кНм
Скорость бурения	0,08 м/сек
Скорость подачи рабочего органа, макс.	0,5 м/сек
Скорость обратной подачи рабочего органа, макс.	0,25 м/сек
Длина хода подачи мачты	1000 мм
Сила тяги станины лафета	65кН
• <b>Захватывающее устройство ( 1 гидрозажим )</b>	
Диаметр зажима	50-219 (320) мм
Сила зажима	100 кН
• <b>Зажимное и расцепляющее устройство</b>	
Диаметр зажима	50-219 (320) мм
Сила зажима	100 кН
Расцепляющий момент	16 кНм
• <b>Прочие компоненты на выбор заказчика</b>	
Рабочие органы : буровые молоты, буровые приводы, комбинированные рабочие органы (молот+привод, «двойная головка»)	
Промывочная инъекционная головка (для буро-инъекционных анкером)	
Оголовок мачты	
Насосные станции для приготовления и инъецирования водоцементной смеси	
Лебёдки	
• <b>Полозья</b> / на выбор заказчика	
Жёстко фиксированные, опрокидывающиеся вперёд, со сдвигом в стороны, опрокидывающиеся и поворачивающиеся.	