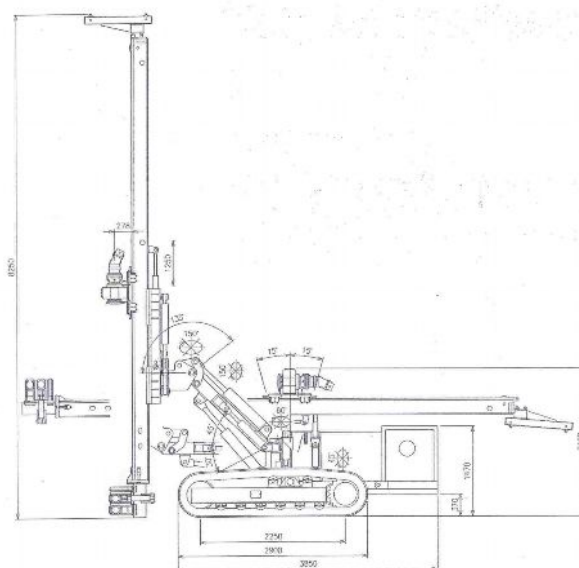




Закрытое акционерное общество «Тифбаутех»
 196105, г. Санкт-Петербург, ул. Заставская 14 А, тел.: (812) 92 92 455,
 факс: (812) 655 00 35, E-mail: info@tbt-spb.ru, www.tbt-spb.ru

Технические характеристики буровой установки HVS –682 (HVS-6132)



| | |
|---|-----------------------|
| 1. Габариты, Вес | |
| Ширина макс. | 2400 мм |
| Длина без лафета | 4000 мм |
| Вес (с основным оборудованием) | 11500 кг |
| 2. Основные компоненты | |
| • Двигатель | |
| Мощность HVS –682 (ДВЗ) DEUTZ согл. ISO 3046-1 | 82 кВт |
| Мощность HVS –6132 (ДВЗ) DEUTZ согл. ISO 3046-1 | 132 кВт |
| • Ходовая тележка на гусеничном ходу | |
| Тяговая сила гусеницы | 18 кН |
| Скорость ходовой тележки | макс. 2 км/ч |
| Удельное давление на грунт | 5,5 Н/см ² |
| • Гидравлическая система | |
| HVS –682 / Регулируемые поршневые насосы-2 | 2X0-120 л/мин |
| HVS –6132 / Регулируемые поршневые насосы-3 | 3X0-120 л/мин |
| Рабочее давление в системе | 240 бар |
| Шестерёнчатый насос -2 | 2X24 л/мин |
| Рабочее давление в системе | 220 бар |
| Объём бака | 400 л |

| | |
|--|--------------|
| 3. Компоненты на выбор заказчика | |
| • Лафет / Мачта / согласно длине и вида бурового инструмента | |
| Длина отрезка буровой штанги | 2000-5000 мм |
| Регулируемый нажим | 0-макс.65 кН |
| Усилие на вытягивание | 134 кНм |
| Скорость бурения | 0,13 м/сек |
| Скорость подачи рабочего органа, макс. | 0,6 м/сек |
| Скорость обратной подачи рабочего органа, макс. | 0,3 м/сек |
| Длина хода подачи мачты | 1250 мм |
| Сила тяги станины лафета | 65кН |
| • Захватывающее устройство (1 гидрозажим) | |
| Диаметр зажима | 90-305 мм |
| Сила зажима | 170 кН |
| • Зажимное и расцепляющее устройство | |
| Диаметр зажима | 90-305 мм |
| Сила зажима | 170 кН |
| Расцепляющий момент | 35 кНм |
| 4. Рабочие органы : ударно-буровые молоты, буровые приводы, комбинированные рабочие органы (молот+привод, «двойная головка») | |
| 5. Прочие компоненты на выбор заказчика | |
| • Промывочная инъекционная головка (для буро-инъекционных анкеров) | |
| • Оголовок мачты | |
| • Насосные станции для приготовления и инъецирования водоцементной смеси | |
| • Лебёдки | |
| • Полозья / на выбор заказчика | |
| Жёстко фиксированные, опрокидывающиеся вперёд, со сдвигом в стороны, опрокидывающиеся и поворачивающиеся. | |