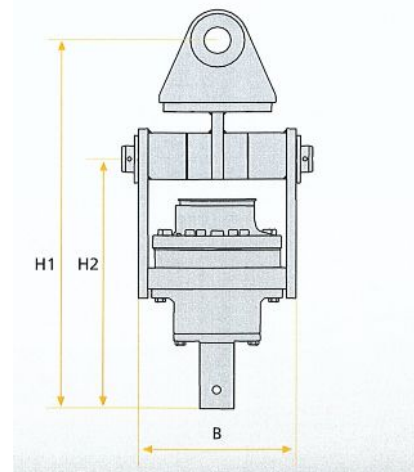




Закрытое акционерное общество «Тифбаутех»
 196105, г. Санкт-Петербург, ул. Заставская 14 А, тел.: (812) 92 92 455
 факс: (812) 655 00 35, E-mail: info@tbt-spb.ru, www.tbt-spb.ru

Технические характеристики буровых экскаваторных приводов



Модель	AD-450	AD-1100	AD-1800	AD-2500
Максимальный момент вращения, кНм	450	1060	1750	2500
Макс. давление, бар	300	350	350	350
Макс. частота, об/мин	120	120	120	120
Макс. маслосток, л/мин	112	229	377	528
Макс. сила тяги, кН	60	120	150	150
Вес, кг	125	240	575	610
Размеры (H1XH2XB), мм	920X580X310	1000X660X410	1080X720X552	1080X720X600
Опционально/Отверстие для бетонирования			DN 80	DN 80

Универсальный адаптер для навески на стрелу экскаватора

Модель	AD-450/AD 1100	AD-1800/AD 2500
Ширина вилки, мм	125-325	305-405
Болт, диаметр в мм	30/60/70	60/70/80
Вес, кг	110	205